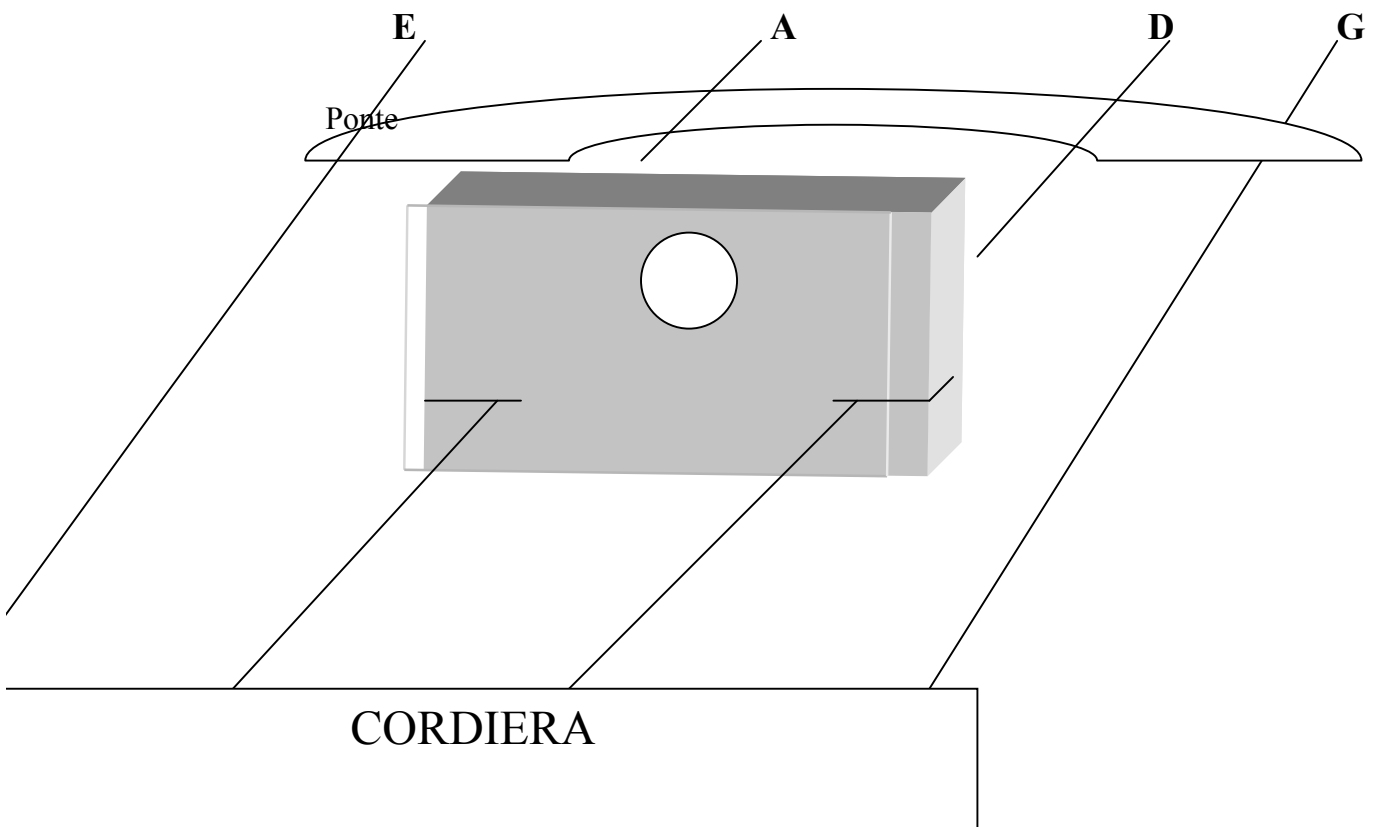
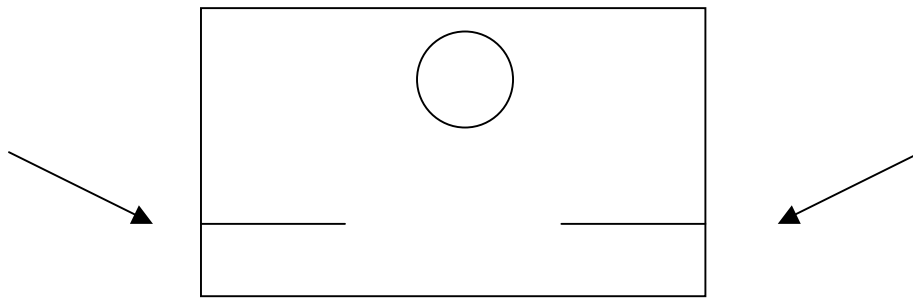


ISTRUZIONI PER L'UTILIZZO DEL SUPPORTO IN GOMMA PORTA-JACK

Inserite il supporto porta-jack tra il LA ed il RE nella parte delle corde mute ovvero adiacenti la cordiera, facendo passare le corde attraverso le apposite fessure indicate dalle frecce. Se la distanza delle corde è più ravvicinata rispetto alla distanza imposta dalle fessure e notate che le corde assumono una eccessiva forma a rombo, potete inserire il supporto in diagonale.



**Inserimento
in diagonale**

